

ИНСТРУКЦИЯ ПО МОНТАЖУ СВЕТОДИОДНОГО СВЕТИЛЬНИКА GENILED СЕРИИ OPTIMUS С КРЕПЛЕНИЯМИ КОНСОЛЬ БЕЗ РЕГУЛИРОВКИ И КОНСОЛЬ С РЕГУЛИРОВКОЙ

Благодарим за выбор продукции Geniled. Перед установкой и эксплуатацией светильника Geniled внимательно ознакомьтесь с данным руководством.

1. ОБЩИЕ СВЕДЕНИЯ И НАЗНАЧЕНИЕ

1.1. Светодиодный светильник Geniled Optimus применяется для освещения различных объектов внутреннего и наружного назначения. За счет восьми вариантов крепления Optimus можно надежно устанавливать на различные варианты конструкций. На задней части светильника конструкцией предусмотрена установка системы крепления (см. рисунок 4). В зависимости от варианта установки светильника существует 8 типов крепления. Подробная инструкция по каждому типу представлена в инструкции на соответствующее крепление. В данной инструкции приводится подробное описание установки светильника при помощи креплений Консоль без регулировки и Консоль с регулировкой на кронштейн опоры уличного освещения, а также любой другой трубы, подходящего диаметра. Помимо этого, инструкция содержит описание процесса подключения светильника к сети.

1.2. Параметры креплений:

1) **Крепление Консоль без регулировки** — для установки на консоль/трубу уличной опоры. Возможный внешний диаметр трубы от 44 до 64 мм. Угол наклона не регулируется. **Описание процесса монтажа подробно прописано в п.3 настоящей инструкции.**

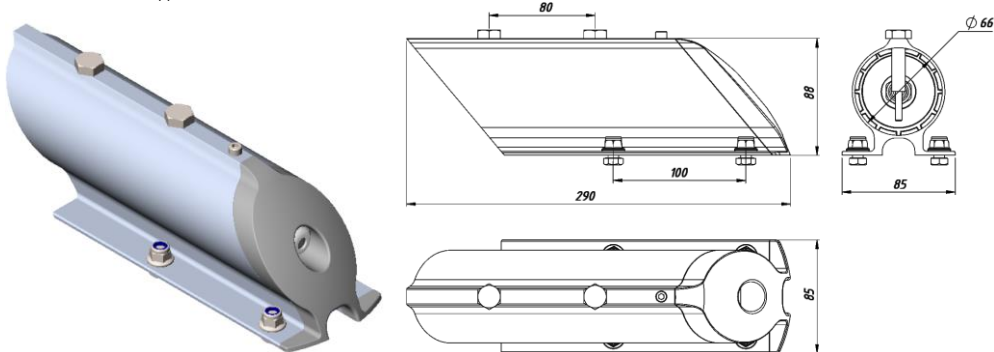
Вес крепления, кг: 0,77.

Габаритные размеры, ДхШхВ, мм: 262x110x93.

Совместимость с корпусами светильников Optimus, соответствие районов по ветровой устойчивости:

Тип корпуса	2Mx1L	3Mx1L	4Mx1L	5Mx1L	6Mx1L	2Mx2L	3Mx2L	4Mx2L	5Mx2L	6Mx2L	3Mx3L	4Mx3L	5Mx3L	6Mx3L
Рекомендуемый ветровой район*	Ia, I, II, III, IV, V, VI, VII	Ia, I, II, III, IV, V, VI, VII	Ia, I, II, III, IV, V, VI	Ia, I, II, III, IV, V, VI	Ia, I, II, III, IV, V, VI, VII	Ia, I, II, III, IV, V, VI, VII	Ia, I, II, III, IV, V, VI	Ia, I, II, III, IV, V, VI, VII	Ia, I, II, III, IV, V, VI, VII	Ia, I, II, III, IV, V, VI	Ia, I, II, III, IV, V, VI	Ia, I, II, III, IV, V, VI	Ia, I, II, III, IV, V, VI	Ia, I, II, III, IV, V, VI

*Для более суровых ветровых районов, а так же других корпусов светильника требуется усиленное крепление, которое изготавливается под заказ.

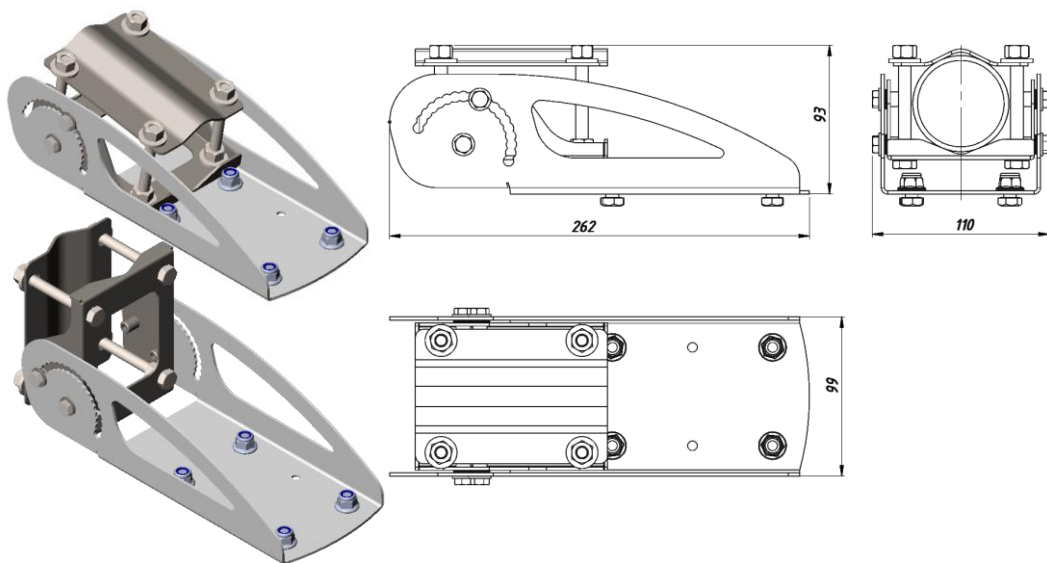


2) **Крепление Консоль с регулировкой** — для установки на консоль/трубу уличной опоры. Возможный внешний диаметр трубы от 44 до 60 мм. Угол наклона регулируется от -10 до 90 градусов. **Описание процесса монтажа подробно прописано в п.4 настоящей инструкции.**

Вес крепления, кг: 1,20.

Тип корпуса,	2Mx1L	3Mx1L	4Mx1L	5Mx1L	6Mx1L	2Mx2L	3Mx2L	4Mx2L	5Mx2L	6Mx2L	3Mx3L	4Mx3L
Рекомендуемый ветровой район* положение регулировки крепления до 30 градусов	Ia, I, II, III, IV, V, VI, VII	Ia, I, II, III, IV, V, VI	Ia, I, II, III, IV	Ia, I, II, III	Ia, I, II, III	Ia, I, II, III, IV, V	Ia, I, II, III, IV	Ia, I, II, III, IV	Ia, I, II, III, IV	Ia, I, II, III	Ia, I, II, III, IV	Ia, I, II, III
Рекомендуемый ветровой район* положение регулировки крепления более 30 градусов	Ia, I, II, III, IV	Ia, I, II, III, IV	Ia, I, II, III	Ia, I, II	Ia, I	Ia, I, II, III	Ia, I, II	Ia, I	Ia, I	Ia, I	Ia, I	Ia, I

*Для более суровых ветровых районов, а так же других корпусов светильника требуется усиленное крепление, которое изготавливается под заказ.



ВНИМАНИЕ: Производитель оставляет за собой право вносить в конструкцию светильника и креплений изменения не ухудшающие качественные характеристики светильника и крепления, а также вносить соответствующие изменения в настоящую инструкцию без предварительного уведомления

2. ТРЕБОВАНИЯ ПО ТЕХНИКЕ БЕЗОПАСНОСТИ

- 2.1. Перед установкой светильника Geniled следует убедиться в отсутствии видимых повреждений корпуса и других частей. При наличии повреждений, эксплуатация светильника Geniled запрещена.
- 2.2. Электромонтажные работы должны осуществляться квалифицированным персоналом, с группой допуска не менее III в соответствии с ПТЭЭП (Правила Технической Эксплуатации Электроустановок Потребителей) и ПТБЭП (Правила Технической Безопасности Электроустановок Потребителей).
- 2.3. Работы по монтажу и обслуживанию светильника Geniled должны производиться при отключенном питании электросети и в соответствии с требованиями ПУЭ (Правила Устройства Электроустановок) и ПТЭЭП.
- 2.4. Перед установкой светильника Geniled необходимо убедиться в соответствии напряжения питающей сети $220\text{В} \pm 10\%$ в соответствии с ГОСТ 32144-2013.

ЗАПРЕЩАЕТСЯ:

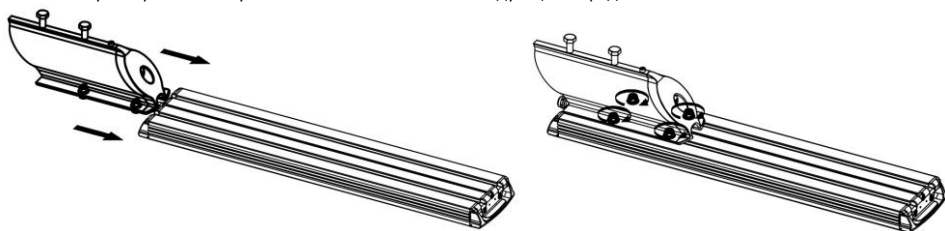
- Подключение светильника Geniled к поврежденной электропроводке.
- Установка светильника при подключенном напряжении.
- Эксплуатация светильника без подключенного защитного проводника «заземление».
- Самостоятельный ремонт светильника.
- Использование светильника Geniled для иных целей.

3. УСТАНОВКА И ПОДКЛЮЧЕНИЕ. КРЕПЛЕНИЕ КОНСОЛЬ БЕЗ РЕГУЛИРОВКИ

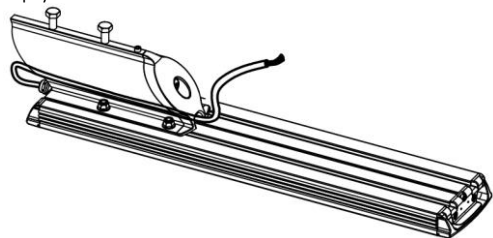
3.1. Распакуйте светильник Geniled и убедитесь в отсутствии повреждений корпуса, линз и других частей.

3.2. Перед монтажом к существующей питающей сети 220 В, отключите питание сети.

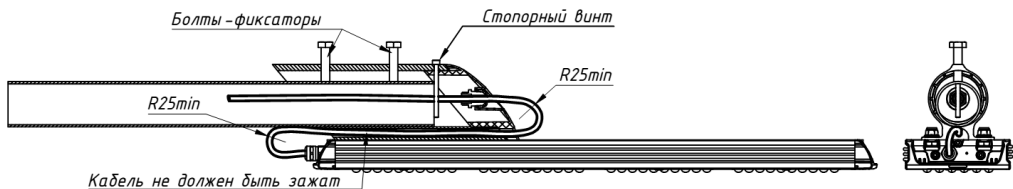
3.3. Распакуйте крепление и установите на светильнике в следующем порядке:



3.4. Заведите шляпки болтов крепления в пазы на светильнике. Установите заднюю часть крепления вровень с краем алюминиевого корпуса светильника. Затяните гайки.

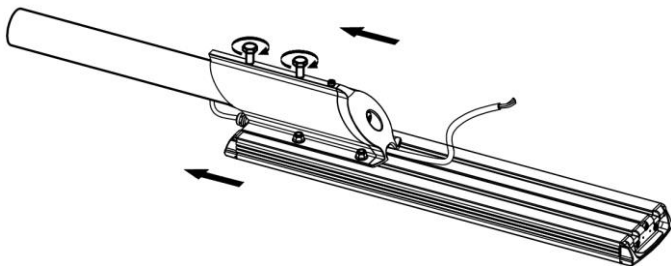


3.5. Проведите кабель через зазор между креплением и корпусом светильника. Внутрь крышки-заглушки кабель пока заводить не нужно.

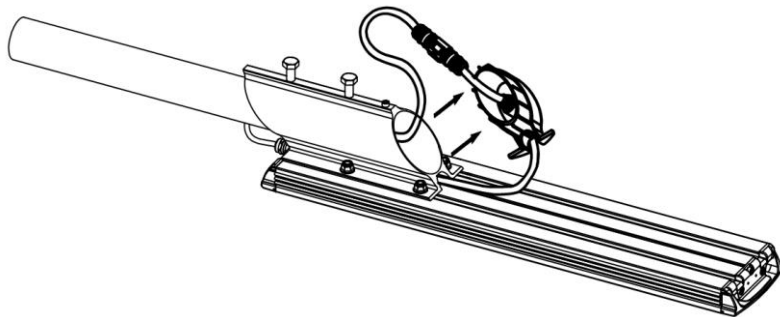


3.6. Убедитесь, что кабель не зажат и радиусы поворота кабеля не менее 25мм (на рисунке представлен разрез уже установленного и подключенного светильника).

ВНИМАНИЕ: При малых радиусах изгиба изоляция кабеля может лопнуть со временем.

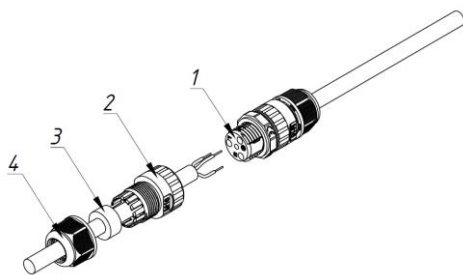


3.7. Заведите крепление светильника на трубу (кронштейн) опоры освещения. Максимальный диаметр трубы 60мм. Труба упрется в стопорный винт. Уровняйте расположение светильника на трубе. Затяните болты-фиксаторы крепления.



3.8. После затяжки болтов фиксаторов выкрутите стопорный винт и выньте крышку-заглушку. Проденьте кабель светильника через кабельный гермоввод в крышке-заглушке. Вытащите из трубы опоры питающий сетевой кабель. Произведите герметичное соединение кабеля светильника с питающим кабелем. Используйте влагозащищенные муфты Fixprovod или аналог. Проденьте кабель через зажимную гайку, уплотнитель кабеля и корпус муфты, см. рисунок выше.

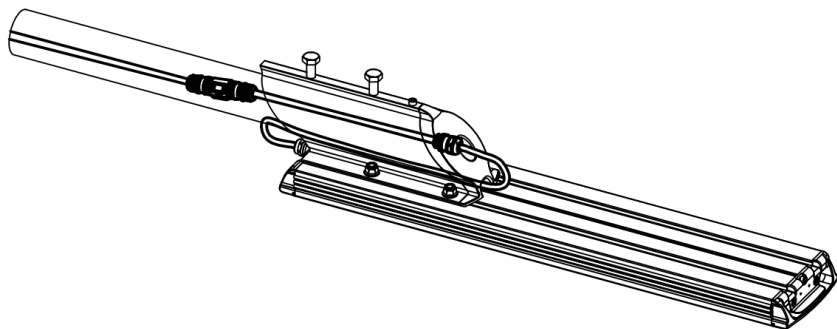
Параметры муфты Fixprovod: сечение внешней изоляции подключаемого кабеля должно быть круглым, диаметр кабеля 3,5-7мм, сечение провода 0,5-1,5мм², длина зачистки проводников – 5мм, не допускается подключение отдельными проводами без единой внешней изоляции в составе кабеля, т.к. это нарушит герметичность соединения.

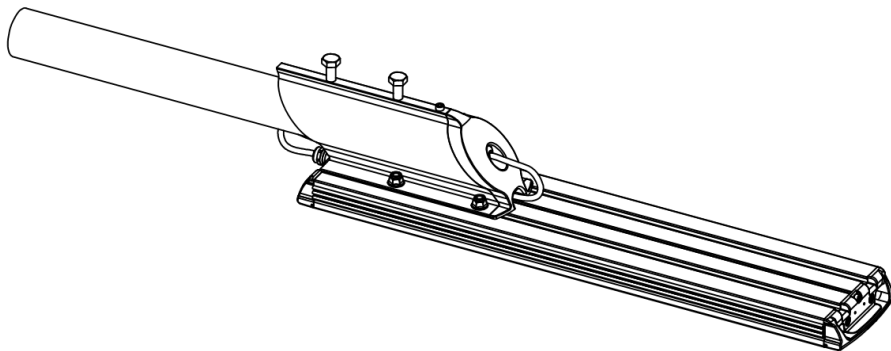


- 1 – Центральная часть коннектора с клеммами
- 2 – Корпус кабельного ввода с фиксирующим зажимом
- 3 – Резиновый уплотнитель кабеля
- 4 – Зажимная гайка

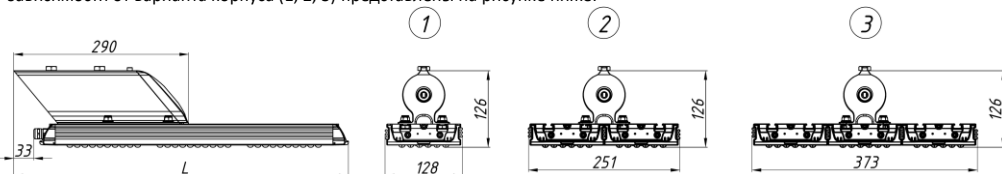


3.9. Подключите провода кабеля светильника и питающего кабеля к соответствующим клеммам с двух сторон муфты. Необходимо соблюдать полярность соединения проводов: Цвет провода черный, обозначение №1 – «L раб» Фазный проводник рабочий; цвет провода черный, обозначение №2 – «N» Нейтральный проводник; цвет провода желто-зеленый – «GND» Защитный проводник – Земля. Плотно затяните корпус кабельного ввода, вставьте уплотнитель, затяните зажимные гайки с обеих сторон муфты.





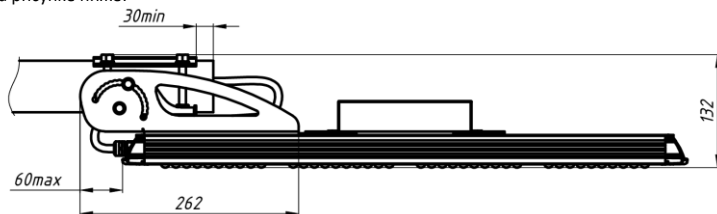
3.10. Рекомендуемые установочные размеры, а также суммарные габаритные размеры светильника с установленным креплением в зависимости от варианта корпуса (1, 2, 3) представлены на рисунке ниже:



ВНИМАНИЕ: При отступе крепления более 40мм от края светильника, либо при малом зазоре от края трубы до стопорного винта (менее 30мм) существует вероятность падения светильника, особенно при наличии вибраций вблизи места установки светильника.

3.11. Проверьте прочность крепления, убедитесь, что все крепежные метизы надежно затянуты. При необходимости подтяните болты и гайки.

3.12. Пример расположения крепления с блоком питания MeanWell (см. руководство по эксплуатации на светильник), представлен на рисунке ниже:



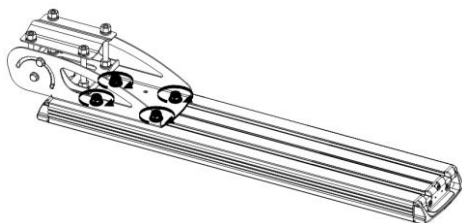
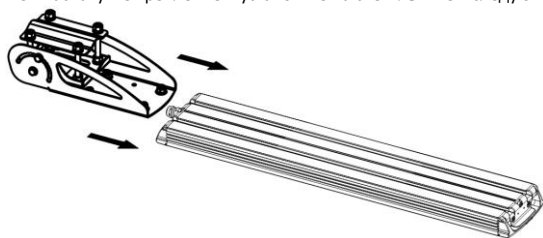
3.13. После установки и подключения включите питание сети.

4. УСТАНОВКА И ПОДКЛЮЧЕНИЕ. КРЕПЛЕНИЕ КОНСОЛЬ С РЕГУЛИРОВКОЙ

4.1. Распакуйте светильник Geniled и убедитесь в отсутствии поврежденных корпуса, линз и других частей.

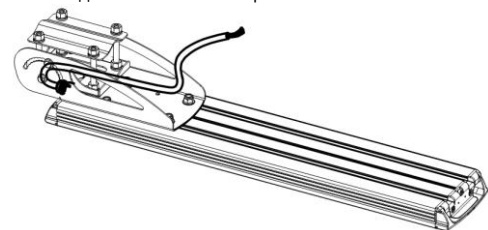
4.2. Перед монтажом к существующей питающей сети 220 В, отключите питание сети.

4.3. Распакуйте крепление и установите на светильнике в следующем порядке:

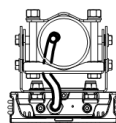
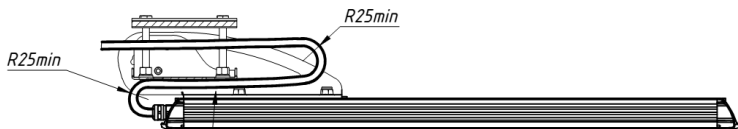


4.4. Заведите шляпки болтов крепления в пазы на светильнике.

Затяните гайки.

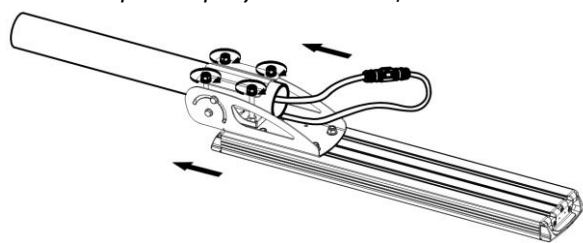


4.5. Проведите кабель через зазор между элементами крепления.

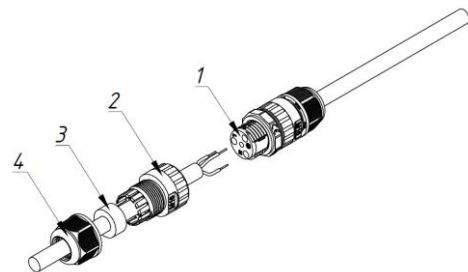


4.6. Убедитесь, что кабель не зажат и радиусы поворота кабеля не менее 25мм.

ВНИМАНИЕ: При малых радиусах изгиба изоляция кабеля может лопнуть со временем.



4.7. Заведите крепление светильника на трубу (кронштейн) опоры освещения. Максимальный диаметр трубы 60мм. Затяните болты и гайки крепления.



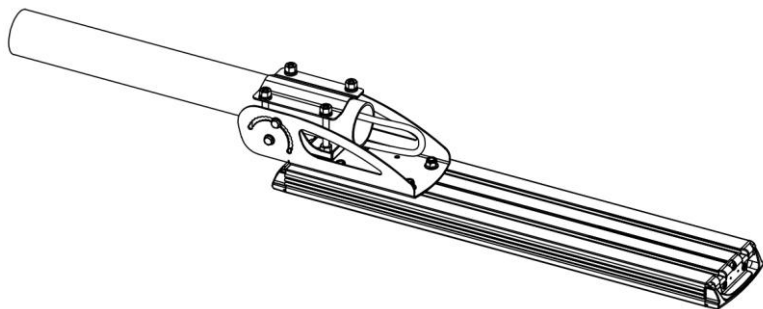
- 1 – Центральная часть коннектора с клеммами
- 2 – Корпус кабельного ввода с фиксирующим зажимом
- 3 – Резиновый уплотнитель кабеля
- 4 – Зажимная гайка



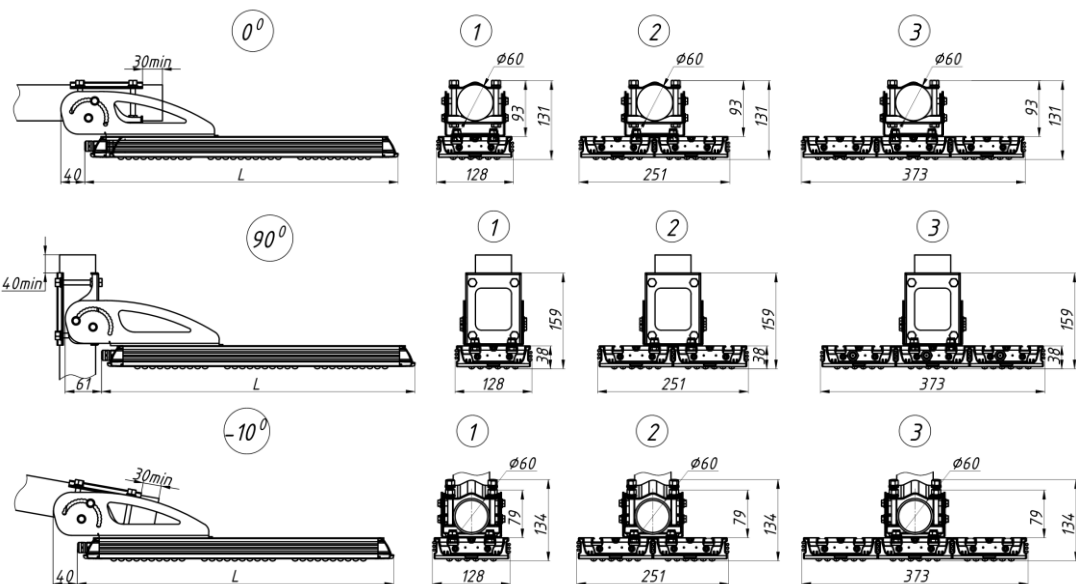
4.8. Произведите герметичное соединение кабеля светильника с питающим кабелем. Используйте влагозащищенные муфты Fixprovod или аналог. Проденьте кабель через зажимную гайку, уплотнитель кабеля и корпус муфты, см. рисунок выше.

Параметры муфты Fixprovod: сечение внешней изоляции подключаемого кабеля должно быть круглым, диаметр кабеля 3,5-7мм, сечение провода 0,5-1,5мм², длина зачистки проводников – 5мм, не допускается подключение отдельными проводами без единой внешней изоляции в составе кабеля, т.к. это нарушит герметичность соединения.

4.9. Подключите провода кабеля светильника и питающего кабеля к соответствующим клеммам с двух сторон муфты. Необходимо соблюдать полярность соединения проводов: Цвет провода черный, обозначение №1 – «L раб» Фазный проводник рабочий; цвет провода черный, обозначение №2 – «N» Нейтральный проводник; цвет провода желто-зеленый – «GND» Защитный проводник – Земля. Плотно затяните корпус кабельного ввода, вставьте уплотнитель, затяните зажимные гайки с обеих сторон муфты.

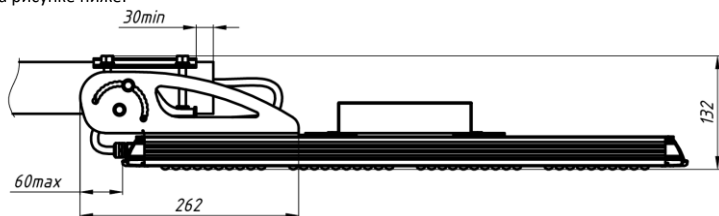


4.10. Отрегулируйте угол наклона при помощи болтов и прорезей. Руководствуйтесь рекомендуемыми размерами, отступами от трубы и вариантами расположения крепления относительно светильника, в зависимости от варианта корпуса (1, 2, 3), представленные на рисунке:



4.11. Проверьте прочность крепления, убедитесь, что все крепежные метизы надежно затянуты. При необходимости подтяните болты и гайки.

4.12. Пример расположения крепления с блоком питания MeanWell (см. руководство по эксплуатации на светильник), представлен на рисунке ниже:



4.13. После установки и подключения включите питание сети.